

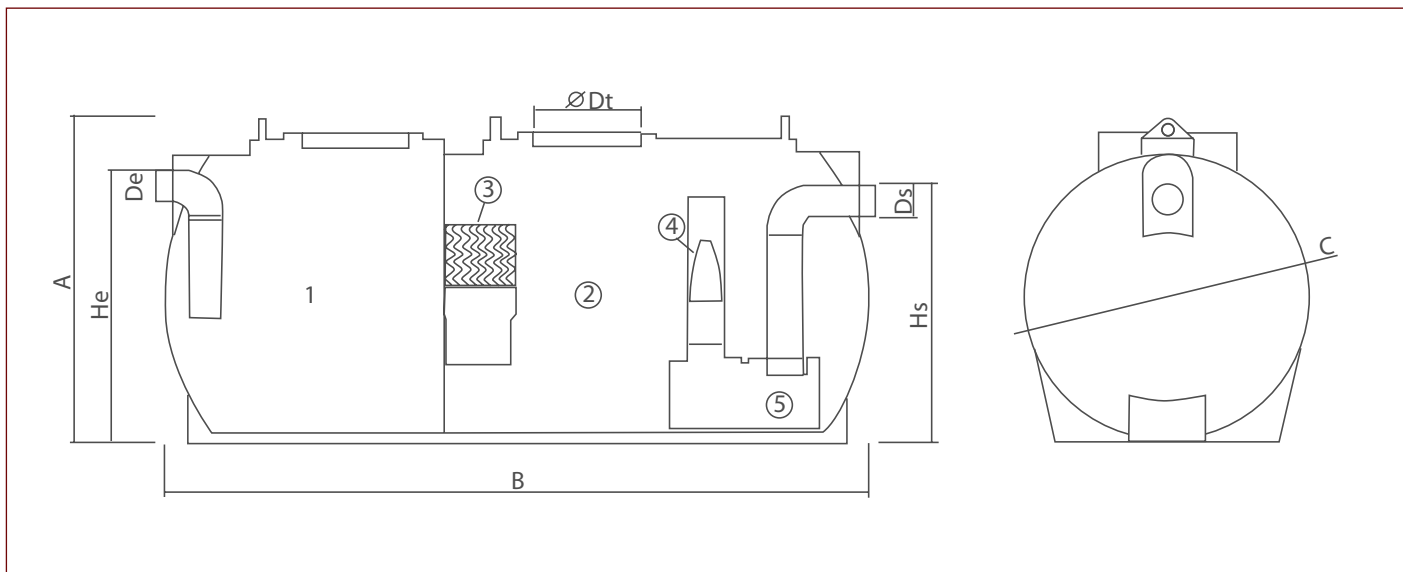


RotoMoldagem

**Oficial**

# SEPARADOR DE HIDROCARBONETOS

## DESENHO TÉCNICO



### LEGENDA:

1 – Zona de decantação; 2 – Zona de coalescência; 3 – Placa de coalescência; 4 – Válvula obturadora; 5 – Caixa de saída.

## DADOS TÉCNICOS

Modelo	V	A	B	C	De	Dt	He	CN
	(l)	(mm)	(mm)	(mm)	(mm)	(mm)	(mm)	l/s
<b>SHH - 1200 (600+600)</b>	1200	1130	1924	1015	110	460	940	1,5
<b>SHH - 1800 (1000+800)</b>	1600	1130	2482	1015	110	460	940	3
<b>SHH - 3200 (2000+1200)</b>	3200	1535	2375	1430	125	460	1360	6
<b>SHH - 4000 (2800+1200)</b>	4000	1535	2850	1430	125	460	1360	8
<b>SHH - 5600 (2800+2800)</b>	5600	1535	3760	1430	160	460	1360	12

### LEGENDA:

V - volume; A - altura; B - comprimento; C - largura; De - diâmetro de entrada; Dt - diâmetro da tampa; He - altura entrada; CN - caudal nominal.



## CARACTERÍSTICAS

- Fabricada em Polietileno de Alta Densidade (PEAD) com protecção UV através do sistema de Rotomoldagem, em moldes nervurados, proporcionando elevada resistência química e mecânica;
- Pontos de assentamento na parte inferior de modo a facilitar o nivelamento;
- Inalterável à corrosão;
- Total estanquidade;
- Fácil instalação e manutenção;
- Para enterrar ou instalar à superfície;
- Filtro Coalescente;
- Válvula obturadora de segurança.

## DESCRIÇÃO

Órgão de tratamento **bicompartmentado**. Na primeira zona realiza-se a decantação, e na segunda a coalescência.

Na zona de **decantação** os materiais mais pesados tais como areias e outros inertes sedimentam, enquanto os mais leves tais como óleos minerais (hidrocarbonetos) flutuam – acumulando-se à superfície.

Na zona de **coalescência** os óleos não retidos na decantação passam por **placas de coalescência**, aglomerando-se à superfície.

O separador de hidrocarbonetos possui uma **válvula obturadora de segurança** que bloqueia a passagem do efluente quando o sistema atinge o volume máximo de retenção de hidrocarbonetos.

A água tratada cumpre os requisitos exigidos pelo Decreto-Lei 236/98 relativamente a descargas no colector municipal ou na rede de pluviais.

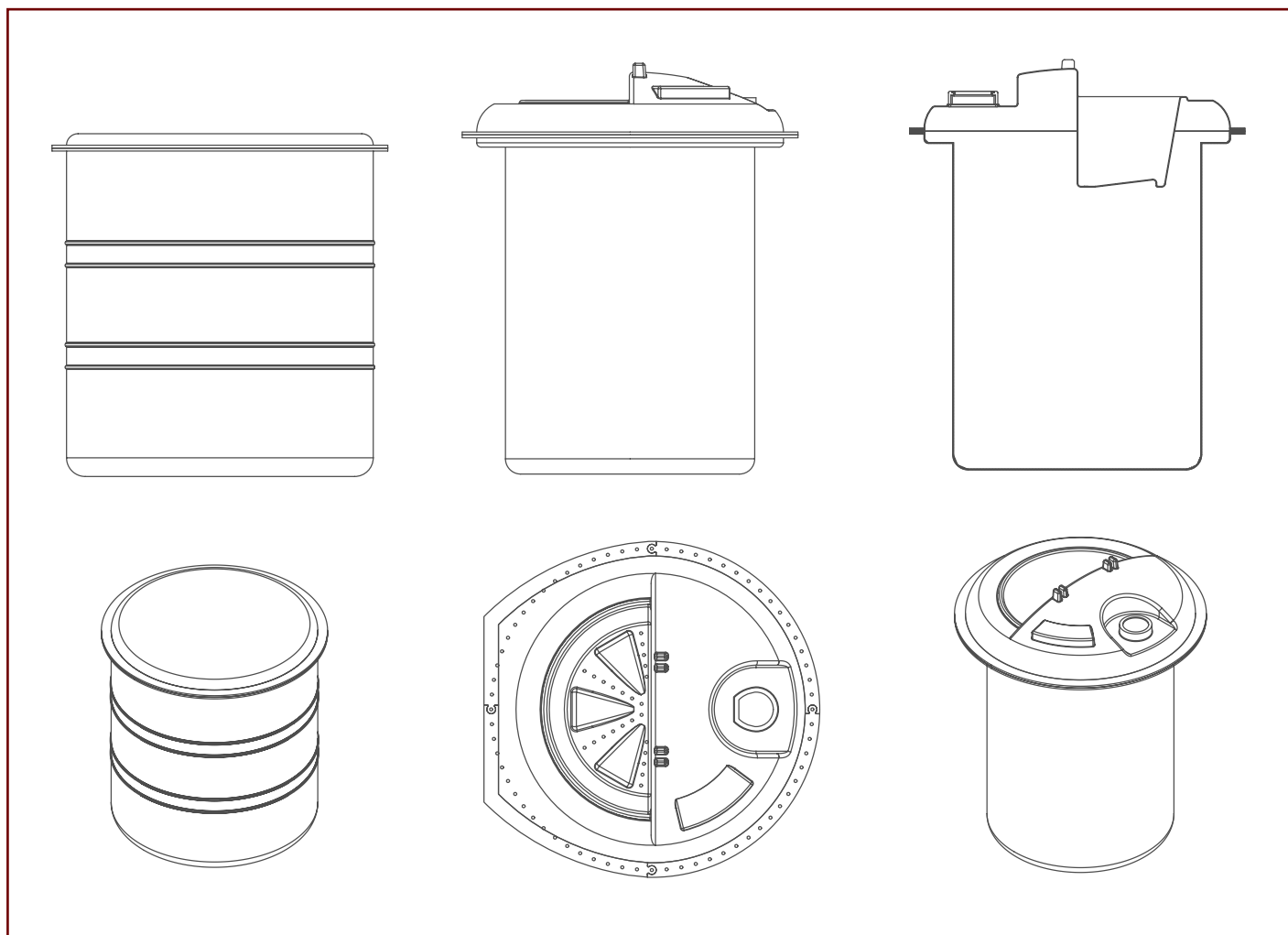
## APLICAÇÕES

De acordo com a legislação vigente, os separadores de hidrocarbonetos devem ser instalados nos locais onde exista a produção de águas residuais oleosas, tais como:

- Oficinas mecânicas auto e postos de lavagem;
- Postos de abastecimento de combustíveis de acordo com a Portaria 131/2002 de 9 de Fevereiro;
- Parques de estacionamento cobertos de acordo com o Decreto-Lei 66/95 de 8 de Abril;
- Depósitos de sucata de acordo com o despacho 24571/2002;
- Parques de gestão e desmantelamento de veículos em fim de vida (VfV) de acordo com o Decreto-Lei 196/2003 de 23 de Agosto.

# OLEÃO 600L

## DESENHO TÉCNICO



## DADOS TÉCNICOS

Modelo	A	De	Di
	(mm)	(mm)	(mm)
OLEÃO 600 LTS	1337	1020	860

LEGENDA:

A - altura; De - diâmetro externo; Di - diâmetro interno.



## CARACTERÍSTICAS

- Fabricada em Polietileno de Alta Densidade (PEAD) com protecção UV através do sistema de Rotomoldagem, em moldes nervurados, proporcionando elevada resistência química e mecânica;
- Inalterável à corrosão;
- Total estanquidade;
- Fácil instalação e manutenção;
- Visor de nível;
- Dupla parede.

## DESCRIÇÃO

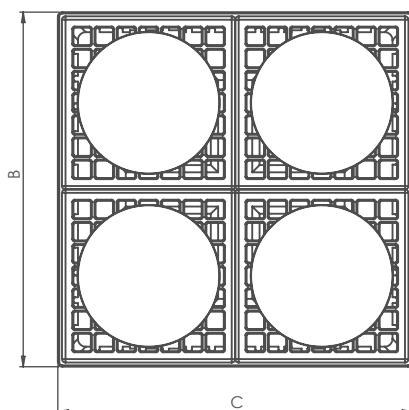
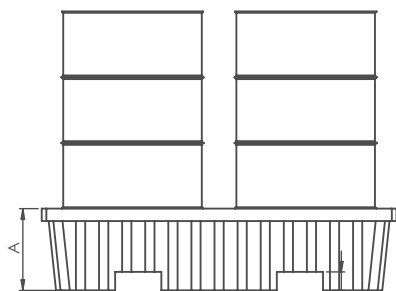
Reservatórios destinados ao armazenamento e transporte de óleos usados, vegetais e minerais. O oleão Rotomoldagem possui dupla parede e ainda visor de nível.

## APLICAÇÕES

O Oleão é destinado a comunidades industriais que geram uma quantidade importante de óleos:

- Oficinas;
- Hotéis;
- Restaurantes;
- Ecopontos (recolha de óleos domésticos);
- Centros comerciais.

# BACIA DE RETENÇÃO



Capacidade de 600L

Capacidade de 100L

## CARACTERÍSTICAS

- Fabricada em Polietileno de Alta Densidade (PEAD) com protecção UV através do sistema de Rotomoldagem, proporcionando uma elevada resistência química e mecânica;
- Inalterável à corrosão;
- Total estanquidade;
- Grelha em polietileno fabricado por Rotomoldagem;
- Formato rectangular.

## DADOS TÉCNICOS

Modelo	V (l)	A (mm)	B (mm)	C (mm)
<b>BACIA RETENÇÃO - 100</b>	100	180	1536	780
<b>BACIA RETENÇÃO - 300</b>	300	354	1536	780
<b>BACIA RETENÇÃO - 600</b>	600	354	1536	1536
<b>BACIA RETENÇÃO - 800</b>	800	500	1536	1536

LEGENDA: V - volume; A - altura; B - comprimento; C - largura.

## APLICAÇÕES

- Oficinas mecânicas;
- Zonas de armazenamento de óleos e produtos químicos;
- Zonas industriais.



## CARACTERÍSTICAS

- Fabricada em Polietileno de Alta Densidade (PEAD) com protecção UV através do sistema de Rotomoldagem, proporcionando uma elevada resistência química e mecânica;
- Inalterável à corrosão;
- Total estanquidade;
- Tampa em polietileno.

## DADOS TÉCNICOS

Modelo	V	A	B	C
	(l)	(mm)	(mm)	(mm)
<b>CAIXA DE BATERIAS - 400</b>	400	700	890	680

LEGENDA: V - volume; A - altura; B - comprimento; C - largura.

## APLICAÇÕES

Destinado ao armazenamento de pilhas e baterias, cumprindo o estipulado no DL N° 62/2001:

- Oficinas mecânicas;
- Centros de abate a veículos em fim de vida.



**RotoMoldagem**

Zona Industrial Vale da Goita - Paúl . 2560 - 232 Torres Vedras

**Tel** (+351) 261 325 730 | **Fax** (+351) 261 313 487 | **Email** [rotomoldagem@rotomoldagem.pt](mailto:rotomoldagem@rotomoldagem.pt)

**[www.rotomoldagem.pt](http://www.rotomoldagem.pt)**